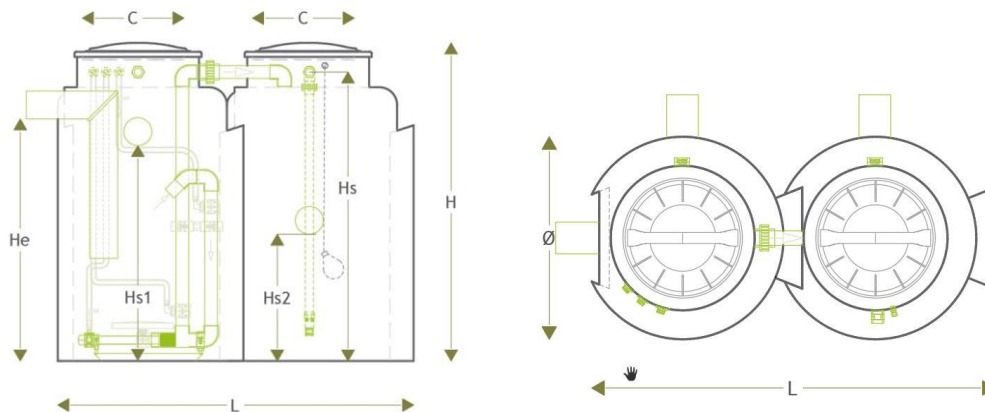


SISTEMAS DE REAPROVECHAMIENTO DE AGUAS GRISES (SPRAC) ECODEPUR® BIOX ECODOMUS® 420 UV

FICHA TÉCNICA

Los **Sistemas de Reaprovechamiento de Aguas Grises (SPRAC) ECODEPUR® BIOX ECODOMUS® 420 UV** son equipos destinados a la recepción y tratamiento de las aguas residuales grises (duchas, lavabos, bañeras), permitiendo ajustar la calidad del agua tratada para usos secundarios (descarga inodoros, riego, lavado de pisos...).

IDENTIFICACIÓN DE EQUIPO	Sistemas de Tratamiento y Reutilización de Aguas Grises (SPRAC)
MARCA	ECODEPUR®
MODELO	BIOX ECODOMUS® 420 UV
POBLACIÓN	6 HAB. EQ.
CAUDAL MEDIO DE AGUAS GRISES	420 litros/día
PREDECANTADOR	Incluido
VENTILACIÓN	Incluido
TAPA DE ACCESO	Incluida (PE)
MANGA DE FILTRACIÓN	Incluida
MÓDULO CONTROL GESTIÓN	Incluida (Hydrocycle®)
MÓDULO DE FILTRACIÓN Y DESINFECCIÓN UV	Incluido (BlueClear)



MODELO	Hab/Eq (Hab)	Volumen Reciclado (l/día)	L (mm)	Ø (mm)	H (mm)	He (mm)	C (mm)	Ø Tubería (mm)
BIOX ECODOMUS® 420 UV	6	420	1.401	700	1.2355	955	400	110

Soplador de membrana

Caudal de aire: 60 L/min; Potencia hasta: 0,06 kW; 230 VAC; 50 Hz

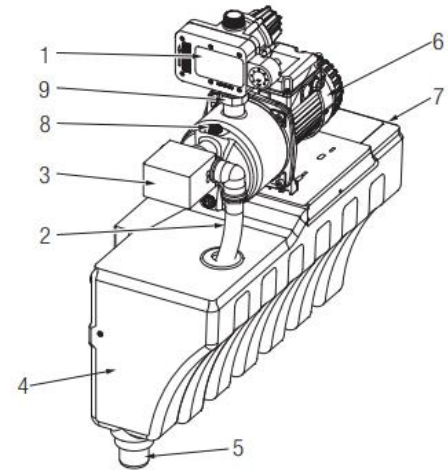
MÓDULO DE CONTROL DE GESTIÓN DE AGUA RECICLADA HYDROCYCLE®

Bomba Superficie

Potência: 0,55 kW; 230 VAC; 50 Hz

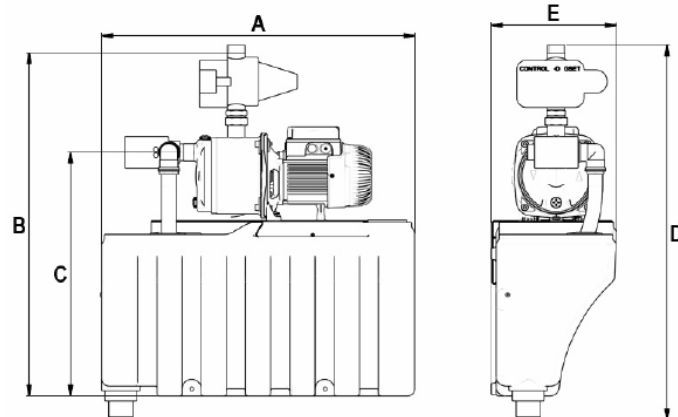
Arranque directo c/ controlador de presión y protección térmica

N.º	DESCRIÇÃO	MATERIAIS
1	SALIDA DE AGUA PRESURIZADA	PA 6.6 + 30% F.V.
2	ASPIRACIÓN DE AGUA	Tubo metálico flexible
3	VÁLVULA DE 3 VÍAS	Corpo: Laton
		Cobertura do motor: ABS
4	DEPÓSITO DE COMPENSACIÓN	PE
5	TROPLEIN SIFONADO (OVERFLOW)	PP HOMOPOLYMER
6	BOMBA CENTRÍFUGA	SEE EUROINOX
7	ALIMENTACIÓN AGUA DE RED PRINCIPAL (COMPENSACIÓN)	Tubo Metálico
8	SALIDA DE LA BOMBA	PPE / O-R IN NBR
9	UNIÓN	3PCS MF 1"



Dimensiones

A	650 mm
B	709 mm
C	505 mm
D	774 mm
E	260 mm
P1 MAX	0,903 kW
P2 Nominal	0,55 kW
In	3,9 A



MÓDULO DE FILTRACIÓN Y DESINFECCIÓN UV BLUECLEAR

1	Filtro centrífugo de 25 µ
2	Sistema de desinfección por UV
A	610 mm
B	487 mm
C	178 mm
D	314 mm

