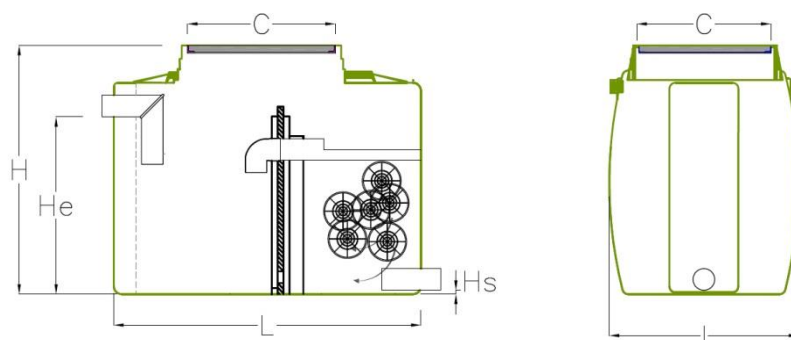


FOSSA BIOLÓGICA ECODEPUR[®] BIOFIX 6

FICHA TÉCNICA

Os **Compactos Fossa/Filtro (Fossa Biológica), ECODEPUR[®] BIOFIX6**, são equipamentos destinados à recepção e tratamento avançado de águas residuais domésticas ou similares, através da combinação dos processos de decantação, digestão anaeróbia e filtração biológica aeróbia.

- Marca: ECODEPUR[®];
- Modelo: BIOFIX 6;
- Formato da Secção: Horizontal;
- Fabricado em polietileno aditivado anti-UV, por sistema de rotomoldagem;
- Elevada resistência mecânica e insensibilidade à corrosão;
- Sem consumo energético;
- Estanquicidade total;
- Filtro biológico de elevado rendimento;
- Ausência de odores desagradáveis, com ventilação adequada.



MODELO	HAB.	VOLUME TOTAL (L)	L (mm)	I (mm)	H (mm)	He (mm)	Hs (mm)	Ø TUBAGEM (mm)	C (mm)	PESO (kg)
BIOFIX 6	6	1.360	1.560	960	1.230	930	30	110	750 x 750	95

Equipamentos dimensionados para uma captação de águas residuais de 80l/hab.dia