

## MICRO ETAR COMPACTA ECODEPUR<sup>®</sup> AQUADEPUR<sup>®</sup> 10

## FICHA TÉCNICA

As **Micro ETAR's ECODEPUR<sup>®</sup>**, modelo **AQUADEPUR<sup>®</sup>** são sistemas ultracompactos de tratamento de águas residuais domésticas em reator de tipologia SBR (Sequencing Batch Reactor).

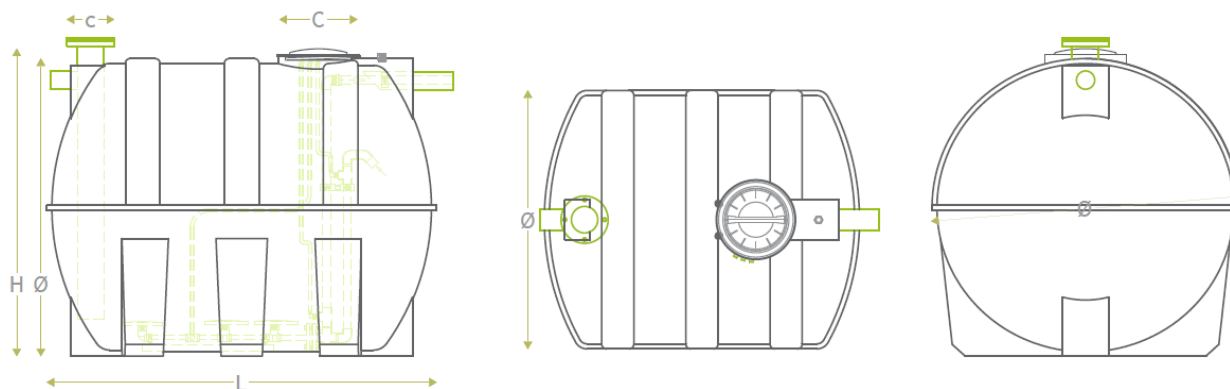


PARÂMETRO	EFICIÊNCIA DE TRATAMENTO <sup>(1)</sup>	QUALIDADE DO EFLUENTE TRATADO <sup>(2)</sup>
CARÊNCIA QUÍMICA DE OXIGÉNIO (CQO)	93,5%	53 mg/l
CARÊNCIA BIOQUÍMICA DE OXIGÉNIO (CQO <sub>5</sub> )	97,0%	10 mg/l
AZOTO TOTAL (TN) <sup>(2)</sup>	89,0%	10,4 mg/l
AZOTO AMONICAL (NH <sub>4</sub> - N)	82,3%	4,4 mg/l
FÓSFORO TOTAL (P <sub>TOT</sub> ) <sup>(2)</sup>	62,6%	2,6 mg/l
SÓLIDOS SUSPENSOS TOTAIS	96,0%	16 mg/l

<b>IDENTIFICAÇÃO DA NORMA DE FABRICO</b>	EN 12566-3
<b>IDENTIFICAÇÃO DO EQUIPAMENTO</b>	MICRO ETAR COMPACTA
<b>MARCA</b>	ECODEPUR <sup>®</sup>
<b>MODELO</b>	AQUADEPUR <sup>®</sup> 10
<b>CAUDAL</b>	1.500 l/dia
<b>MATERIAL</b>	Polietileno
<b>TIPO DE TRATAMENTO</b>	Lamas Activadas - Sequencing Batch Reactor
<b>AREJAMENTO</b>	Soprador de membrana / difusores bolha fina EPDM
<b>POTÊNCIA INSTALADA</b>	125 W- 230VAC/ 50HZ
<b>CONSUMO ENERGÉTICO</b>	1,98 kWd
<b>UNIDADE DE COMANDO E CONTROLO PLUG &amp; PLAY</b>	Incluída
<b>TAMPA DE ACESSO</b>	Incluída (PE)

<sup>(1)</sup> Testes iniciais realizados pelo organismo notificado PIA GmbH

<sup>(2)</sup> Para temperaturas superiores ou iguais a 12°C



MODELO	VOLUME (l)	L (mm)	Ø (mm)	H (mm)	c (mm)	C (mm)	Ø ALIMENTAÇÃO DE AR	Ø TUBAGEM ENTRADA/SAÍDA (mm)
<b>AQUADEPUR<sup>®</sup> 10</b>	<b>5.000</b>	<b>2.320</b>	<b>1.800</b>	<b>1.870</b>	<b>285</b>	<b>400</b>	<b>3/4"</b>	<b>110</b>