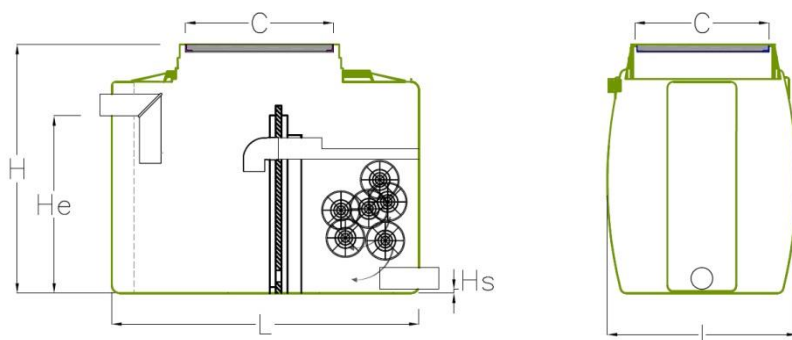


## COMPACTE FOSSE/FILTRE (FOSSE BIOLOGIQUE) ECODEPUR<sup>®</sup> BIOFIX 6

### FICHE TECHNIQUE

Les Compactes Fosses/Filtres (fosses Biologiques), type **ECODEPUR<sup>®</sup>, modèle BIOFIX6**, sont des récipients étanches, destinés à la réception et au traitement avancé des eaux résiduaires domestiques ou similaires, à travers de la combinaison des processus de décantation, digestion anaérobie et filtration biologique aérobie.

- Marque: ECODEPUR<sup>®</sup>;
- Modèle: BIOFIX 6;
- Format de Section: Horizontal;
- Fabriqué en polyéthylène avec additif anti-UV, par le système de rotomoulage ;
- Haute Résistance mécanique et une insensibilité à la corrosion ;
- Absence de tout type de consommation énergétique ;
- Etanchéité totale;
- Absence d'odeurs désagréables avec une ventilation adéquate ;
- Filtre biologique de haut rendement.



MODÈLE	HAB.	VOLUME TOTAL (L)	L (mm)	I (mm)	H (mm)	He (mm)	Hs (mm)	Ø TUYAUX (mm)	C (mm)
<b>BIOFIX 6</b>	6	1.360	1.560	960	1.230	930	30	110	750 x 750

Equipements dimensionnés pour une dotation journalière en eau usée de 80 l/EH/jour