

## FOSA SÉPTICA BÁSICA ECODEPUR<sup>®</sup> FSB VT 4.0

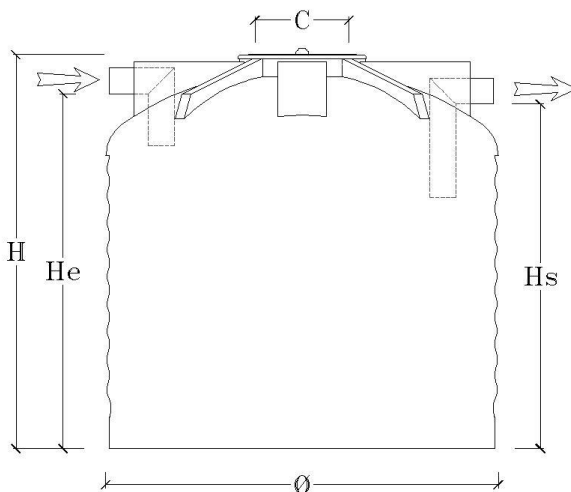
## FICHA TÉCNICA

Las **Fosas Sépticas Básicas ECODEPUR<sup>®</sup> FSB VT 4.0** son recipientes estancos, destinados a la recepción y tratamiento de las aguas residuales domésticas o similares, a través de la combinación de los procesos de decantación, digestión anaeróbica y retención de los sólidos.



<b>IDENTIFICACIÓN DE LA NORMA DE FABRICO</b>	EN 12566-1
<b>IDENTIFICACIÓN DEL EQUIPO</b>	Fosa Séptica Basica
<b>MARCA</b>	ECODEPUR <sup>®</sup>
<b>MODELO</b>	FSB VT 4.0
<b>POSICIÓN DE ASSENTAMIENTO</b>	Vertical
<b>MATERIAL</b>	Polietileno Lineal
<b>DIMENSIÓN NOMINAL</b>	4,16 m <sup>3</sup> <sup>1</sup>
<b>RESISTENCIA A LA TRACCIÓN</b>	21,6 MPa <sup>1</sup>
<b>EFICIENCIA HIDRÁULICA</b>	32,98 g de gránulos (Eficiencia Hidráulica 97%) <sup>1</sup>

<sup>1</sup> –Testes iniciais realizados por organismo notificado n.º 1842



MODELO	VOLUMEN (l)	Ø (mm)	L (mm)	H (mm)	He (mm)	Hs (mm)	C (mm)	Ø TUBERIA (mm)	PESO (Kg)
<b>FSB VT4.0</b>	4.000	1.890	--	1.940	1.720	1.670	400	125	125