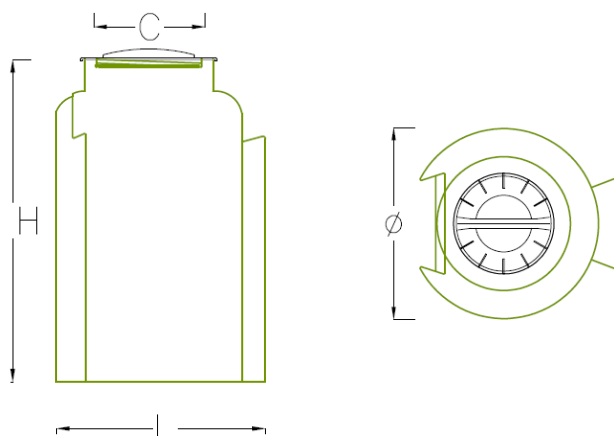


DEPÓSITO AÉREO ECODEPUR® RAV-500

FICHA TÉCNICA

Los **Depósitos Aéreos ECODEPUR® RAV-500** se destinan al almacenamiento de agua para consumo humano, utilidades urbanas, industriales y agrícolas.

- Marca: **ECODEPUR®**;
- Modelo: RAV-500;
- Posición de Asentamiento: Vertical;
- Fabricado en polietileno aditivado anti-UV, por sistema de rotomoldeo;
- Elevada resistencia mecánica e insensibilidad a la corrosión;
- Estanqueidad total;
- Tapa en Polietileno.



| MODELO | VOLUMEN TOTAL (l) | Ø (mm) | L (mm) | H (mm) | C (mm) | PESO (kg) |
|---------|-------------------|--------|--------|--------|--------|-----------|
| RAV-500 | 500 | 700 | 731 | 1.255 | 400 | 32 |