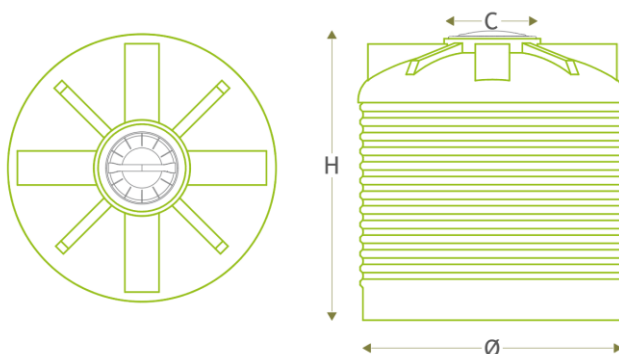


DEPÓSITO AÉREO ECODEPUR® RAV-4.000

FICHA TÉCNICA

Los **Depósito Aéreos ECODEPUR® RAV-4.000** se destinan al almacenamiento de agua para consumo humano, utilidades urbanas, industriales y agrícolas.

- Marca: **ECODEPUR®**;
- Modelo: RAV-4.000;
- Posición de Asentamiento: Vertical;
- Fabricado en polietileno aditivado anti-UV, por sistema de rotomoldeo;
- Elevada resistencia mecánica e insensibilidad a la corrosión;
- Estanqueidad total;
- Tapa en Polietileno.



MODELO	VOLUMEN TOTAL (l)	Ø (mm)	H (mm)	C (mm)	PESO (kg)
RAV-4.000	4.000	1.890	1.940	400	120