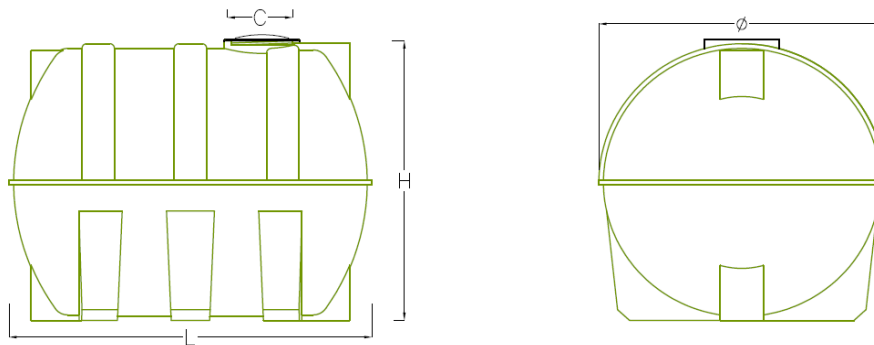


## RESERVATÓRIO SUBTERRÂNEO ECODEPUR<sup>®</sup> RSH-3.000

## FICHA TÉCNICA

Os **Reservatórios Subterrâneo, ECODEPUR<sup>®</sup> RSH-3.000** destinam-se ao armazenamento de água para consumo humano, usos urbanos, industriais e agrícolas.

- Marca: **ECODEPUR<sup>®</sup>**;
- Modelo: RSH-3.000;
- Formato da Secção: Horizontal;
- Fabricado em polietileno aditivado anti-UV, por sistema de rotomoldagem;
- Elevada resistência mecânica e insensibilidade à corrosão;
- Estanticidade total;
- Tampa em Polietileno.



MODELO	VOLUME TOTAL (l)	Ø (mm)	L (mm)	H (mm)	C (mm)	PESO (Kg)
RSH-3.000	3.000	1.500	1.900	1.550	400	90

Rev.5\_22.07.2024 | As imagens e dimensões apresentadas podem ser alteradas sem aviso prévio. As medidas apresentadas têm uma tolerância de  $\pm 2\%$ .