



ecodepur[®]
tecnologias de protecção ambiental



AQUADEPUR[®]

MICRO SBR



*A NOVA GAMA SBR PARA O
TRATAMENTO DESCENTRALIZADO
DE ÁGUAS RESIDUAIS*

**CUMPRE COM AS EXIGÊNCIAS DE HOJE
PREPARADO PARA OS DESAFIOS DO FUTURO**

CERTIFIED by



PIA GmbH
Hergenrather Weg 30
52074 Aachen



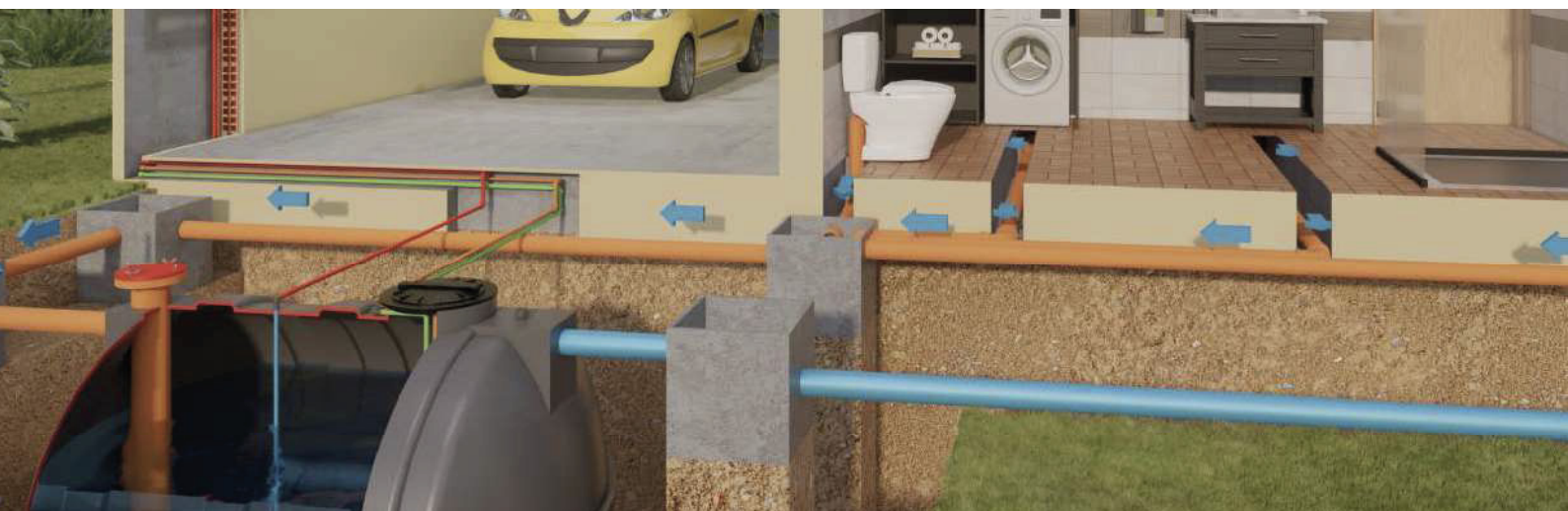
01

ALTA PERFORMANCE DEPURADORA

O Micro SBR AQUADEPUR® foi concebido e testado de acordo com a norma europeia EN 12566-3, demonstrando eficiências de tratamento superiores ao exigido legalmente e permitindo responder a um eventual aumento das exigências regulamentares.

PARÂMETRO	EFICIÊNCIAS DE TRATAMENTO	QUALIDADE DO EFLUENTE TRATADO
CARÊNCIA QUÍMICA DE OXIGÉNIO (CQO)	93,5%	53 mg/l
CARÊNCIA BIOQUÍMICA DE OXIGÉNIO (CBO5)	97,0%	10 mg/l
AZOTO TOTAL (TN)	89,0%	10,4 mg/l
AZOTO AMONÍACAL (NH ₄ - N)	82,3%	4,4 mg/l
FÓSFORO TOTAL (P _{tot})	62,6%	2,6 mg/l
SÓLIDOS SUSPENSOS TOTAIS (SST)	96,0%	16 mg/l

CONFORME RELATÓRIO DE TESTE PIA 2022





SBR DE ALTA PERFORMANCE

O Micro SBR AQUADEPUR® da ECODEPUR® é uma estação de tratamento de águas residuais de alta performance, ideal para vivendas unifamiliares e pequenos aglomerados onde não se encontre disponível rede de saneamento.

02

VANTAGENS TÉCNICAS AVANÇADAS

O Micro SBR AQUADEPUR® simplifica e fiabiliza o tratamento descentralizado de águas residuais.

A sua conceção, design, qualidade de matérias primas e componentes, ensaios (resistência mecânica e níveis de tratamento) e controlo produtivo (**Condições ISO9001 / ISO14001**) garantem um funcionamento fiável e perene com um mínimo de intervenção humana, simplificando e assegurando o cumprimento dos valores limites de emissão legais, protegendo e salvaguardando a qualidade das águas superficiais e subterrâneas.

- **Marcação CE:** concebida, fabricada e testada em conformidade com a norma **EN 12566-3**.
- Níveis de tratamento, estanquicidade, comportamento estrutural e durabilidade **testados** por entidade externa **acreditada** pela União Europeia para o efeito
- Cumprimento total da **legislação vigente**
- **Consumo energético mínimo** (elevada eficiência energética)
- Ausência de produtos químicos e biológicos
- Ausência de odores
- Sistema silencioso e sem impacto visual
- Ausência de bombas ou outros equipamentos submersos
- Facilidade e rapidez de instalação
- Elevada **durabilidade** e **qualidade** dos componentes instalados
- Intervenção humana mínima
- Facilidade de upgrade para **reutilização da água** tratada em rega de Classe B

03

CONSUMO ENERGÉTICO MÍNIMO

A+

AQUADEPUR® | 0,167 kWh/HE ⁽¹⁾

BF | 0,270 kWh/HE ⁽²⁾

SBR CLÁSSICO | 0,276 kWh/HE ⁽²⁾

MBBR | 0,390 kWh/HE ⁽²⁾

MBR | 0,408 kWh/HE ⁽²⁾

1) Consumo Micro SBR AQUADEPUR® 6

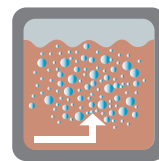
2) Consumos diferentes sistemas (Bibliografia da especialidade)

04

FUNCIONAMENTO

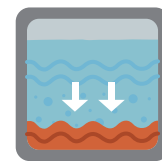
Micro SBR AQUADEPUR® é uma solução ultracompacta num rector único garantindo a fiabilidade, perenidade, simplicidade e elevados níveis de tratamento característicos dos Reactores Biológicos Sequenciais (SBR).

O processo de tratamento em sistema "Batch" caracteriza-se principalmente pelo facto do arejamento e a decantação de lamas se processarem sequencialmente, de forma cíclica, no mesmo reservatório.



AREJAMENTO E MISTURA

O efluente é arejado através de um sistema de difusão de bolha fina. O arejamento assegura a degradação biológica aeróbia e a nitrificação.



DECANTAÇÃO

Os flocos biológicos sedimentam de forma eficaz no fundo do rector gerando uma zona de efluente tratado/clarificado na parte superior do rector.



EXTRAÇÃO DE EFLUENTE TRATADO

As águas claras tratadas são evacuadas para o meio recetor natural (água/solo). Após esta fase reinicia-se o tratamento.

UNIDADE DE COMANDO E CONTROLE

Controlo automático do arejamento e extração do efluente tratado. A unidade de comando e controlo está equipada com um sensor de pressão que determina o nível de água durante as fases de arejamento e extração. Encontra-se ainda dotada de alarme acústico (em caso de falha eléctrica ou mau funcionamento), programa de funcionamento sequencial permanentemente gravado na EEPROM e pilhas recarregáveis NIMH que asseguram o envio contínuo de sinais em caso de falha de energia.

MÓDULO TÉCNICO

Pode ser fornecido com a unidade de comando e soprador pré-instalados em armário.

SOPRADOR

Alimentação do sistema de arejamento.

TUBO DE ENTRADA

Reduz a turbulência do escoamento à entrada, facilita inspeções permitindo uma aspiração de lamas eficiente e fácil.

RESERVATÓRIO

Fabricado por rotomoldagem com 5 Anos de garantia. Estanquidade, comportamento estrutural e durabilidade testados por entidade externa acreditada pela União Europeia para o efeito.

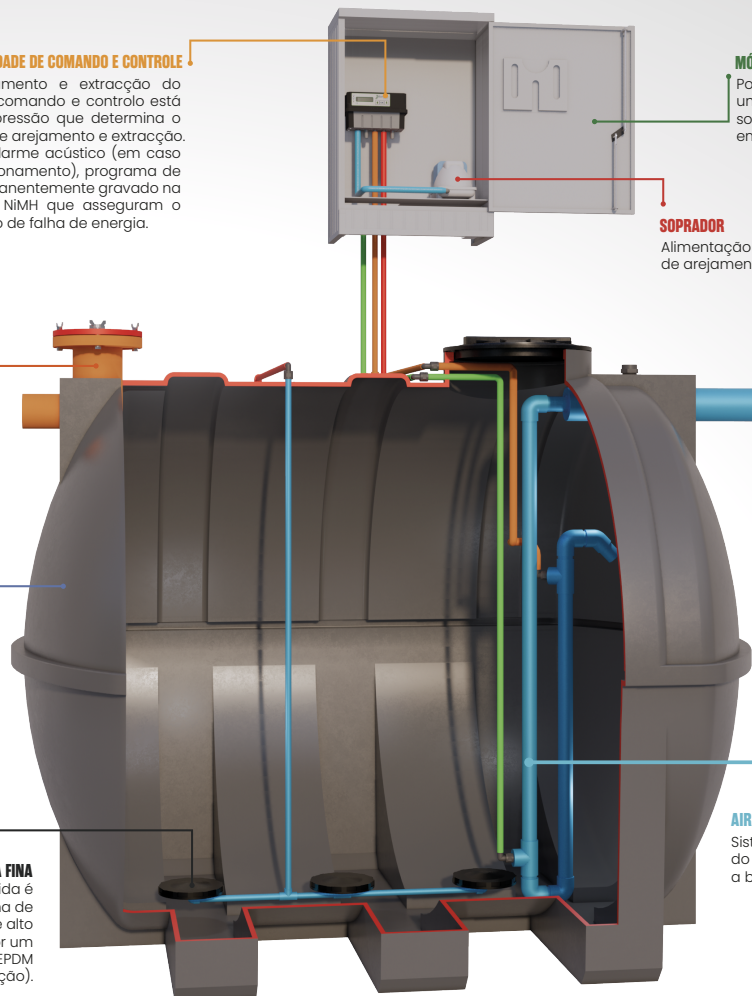


DIFUSORES DE BOLHA FINA

O arejamento da massa líquida é efetuado através de um sistema de difusão por bolha fina de alto rendimento, constituído por um conjunto de Difusores de EPDM (Sistema Anti Colmatção).

AIR LIFT ECODEPUR®

Sistema de Air Lift para descarga do efluente tratado sem recurso a bombas.



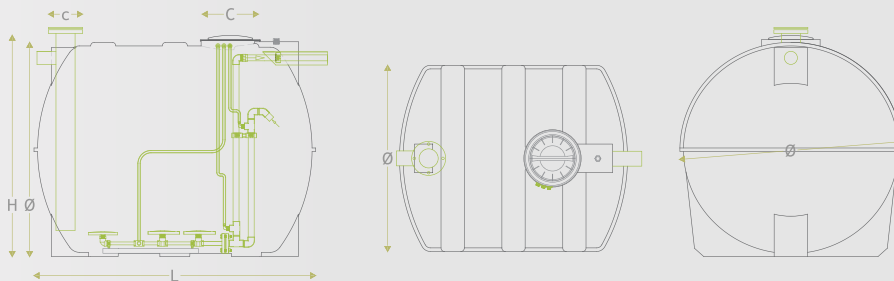
05

ESPECIFICAÇÕES TÉCNICAS

ESPECIFICAÇÕES TÉCNICAS MICRO SBR AQUADEPUR®

POPULAÇÃO (HAB. EQ.)	6	10	25	40	50
CAUDAL MÉDIO DIÁRIO	900 L/DIA	1.500 L/DIA	3.750 L/DIA	6.000 L/DIA	7.500 L/DIA
VOLUME REACTOR	3.000 L	5.000 L	10.000 L	15.000 L	20.000 L
COMPRIMENTO (L)	1.900 MM	2.320 MM	3.440 MM	4.980 MM	6.520 MM
DIÂMETRO (Ø)	1.500 MM	1.800 MM	2.190 MM	2.190 MM	2.190 MM
ALTURA (H)	1.550 MM	1.870 MM	2.265 MM	2.265 MM	2.265 MM
DIÂMETRO DAS TUBAGENS	110 MM	110 MM	200 MM	200 MM	200 MM
DIÂMETRO DA TUBAGEM DE ASPIRAÇÃO DE LAMAS	160 MM	160 MM	*	*	*

* Nos modelos AQUADEPUR® 25, AQUADEPUR®40 e AQUADEPUR®50 a aspiração de lamas é efetuada através da entrada de homem disponível para o efeito.



06

INSTALAÇÃO

Micro SBR AQUADEPUR® apresenta elevada facilidade e rapidez de instalação. As instruções de instalação completas são fornecidas com o equipamento.

GARANTIAS

Os reservatórios apresentam uma Garantia de 5 Anos, e os equipamentos eletromecânicos apresentam uma Garantia de 2 Anos, contra eventuais defeitos de fabrico.



07

MÓDULO DE DESINFEÇÃO [OPCIONAL]

Módulo de desinfeção por cloragem automática para produção de Água para Reutilização (ApR).

Permite produzir água com qualidade compatível para uso em operações de rega de espaços verdes, conforme a Legislação Portuguesa, cumprindo o disposto no Decreto-Lei n.º 119/2019 de 21 de agosto para Qualidade de Água para rega de Classe B.

A Qualidade de Água para rega de Classe B permite os seguintes usos:

Rega de áreas com ApR durante determinados períodos e sem permanência de pessoas no local durante esses mesmos períodos: rega de culturas consumidas em cru, que crescem acima do solo, e em que a parte consumível não está em direto contacto com a água.

Rega de culturas agrícolas destinadas a processamento e de culturas agrícolas não destinadas ao consumo humano, incluindo culturas destinadas ao consumo animal (produção de leite ou carne), exceto suínos.

Rega de jardins com restrição de acesso, incluindo áreas de lazer e desportivas (e.g. campos de golfe).

A descarga de águas residuais tratadas está sujeita a licenciamento junto da respectiva entidade competente.

Conforme Decreto-Lei n.º 11/2023 de 10 de fevereiro a produção e utilização de água para reutilização («ApR») em sistemas descentralizados dispensa da necessidade de obtenção de licença prévia, necessitando apenas de uma comunicação prévia com prazo.

A submissão de comunicações prévias com prazo de produção e utilização de água para reutilização (ApR), bem como os respetivos elementos instrutórios, é efetuada no módulo LUA – Licenciamento Único Ambiental do SILiAmb – Sistema Integrado de Licenciamento do Ambiente.

Todos os dados técnicos, indicações, fotografias ou outras informações fornecidas nos nossos folhetos e publicações são fornecidos apenas para orientação. A ECODEPUR® reserva-se o direito de modificar as informações apresentadas sem aviso prévio. ECODEPUR® e AQUADEPUR® são marcas registadas propriedade da ECODEPUR – Tecnologias de Protecção Ambiental Lda



TECNOLOGIA PARA ÁGUA E AFLUENTES



GLOBAL WATER SOLUTIONS

A ECODEPUR® é uma empresa de atuação internacional, cujo âmbito de atividade assenta no projeto, fabrico, comercialização de sistemas de tratamento, reutilização, elevação e armazenamento de águas e efluentes. Temos como princípio orientador a satisfação e confiança dos seus clientes, possuindo o seu Sistema de Gestão de Qualidade e Ambiental certificado pela TÜV Rheinland Portugal, de acordo com a norma NP EN ISO 9001 e NP EN ISO 14001. Focada em servir cada vez melhor os seus clientes, com soluções dimensionadas e construídas tendo em conta as tipologias específicas e as exigências de qualidade de cada situação, a ECODEPUR® aposta em tecnologias compactas e modulares, com performances amplamente testadas e validadas.

Contactos

Zona Industrial Casal dos Frades,
Rua B, Lote 68
2435-661 Seiça - Ourém | PORTUGAL
geral@ecodepur.pt
+351 249 571 500
www.ecodepur.pt